



Dapat Dibeli di Official Store
**TOKOPEDIA, SHOPEE, BLIBLI,
 BUKALAPAK & LAZADA**



*Maximum 250W 220V

22102020

CEILING DUCT INLINE KTD-SERIES

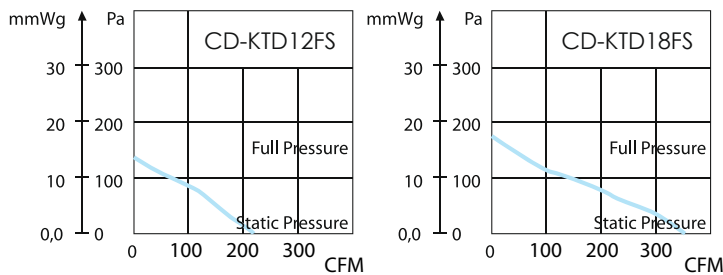
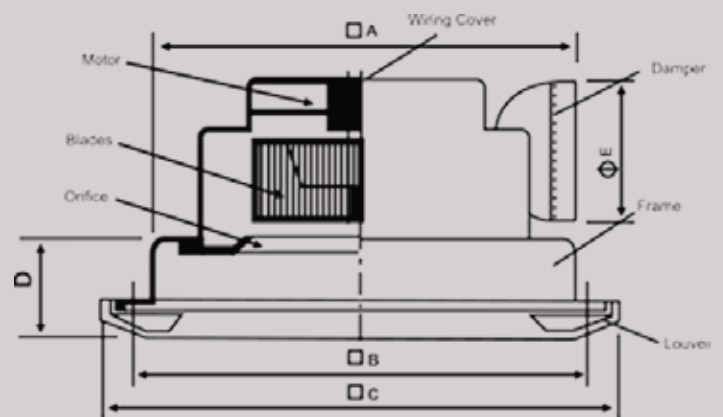
KTD series are range of centrifugal plastic ceiling duct with low noise, low electrical voltage consumption, automatic protection for motor from overheating, multiply air-flow direction and elegant design. Centrifugal plastic ceiling duct can meet a variety of operating conditions and application from individual houses to a condominiums and apartment. For individual houses such as the ventilation for toilet, bathroom, dining room, living room, bedroom and many others.



Specification

Code	CD-KTD12FS	CD-KTD18FS
Size	8"	10"
Diameter	200 mm	250 mm
Air Flow	125 CFM	250 CFM
Power	28 Watt	36 Watt
Noise	45 dB	45 dB
Rotation	1250 RPM	1250 RPM

Dimension



Code	A	B	C	D	E
	mm	mm	mm	mm	mm
CD-KTD12FS	205	230	273	55	98
CD-KTD18FS	240	286	339	57	98

Spesifikasi dapat berubah sewaktu-waktu tanpa pemberitahuan terlebih dahulu. Untuk info lebih jelas mohon hubungi sales & marketing Outlet CKE sebelum melakukan transaksi.



Service Center, Sosmed
 & Lapak Resmi
 3699/R/J/CD-KTDFS/DE/C



kipascke.co.id

**Dapat Dibeli di Official Store
TOKOPEDIA, SHOPEE, BLIBLI,
BUKALAPAK & LAZADA**

SALES & CUSTOMER SERVICE :



0821 1999 9148
WHATSAPP ONLY

Untuk keluhan pelanggan, harap simpan nomor ini



CEILING DUCT INLINE KTD-SERIES

*Temukan juga produk-produk yang kami jual di lapak resmi
Kipas Online CKE di e-commerce berikut :*



Kunjungi juga sosial media kami untuk mendapatkan info terupdate



@cke.official



CKE Fan Indonesia



CKE Fan

Spesifikasi dapat berubah sewaktu-waktu tanpa pemberitahuan terlebih dahulu. Untuk info lebih jelas mohon hubungi sales & marketing Outlet CKE sebelum melakukan transaksi.



Service Center, Sosmed
& Lapak Resmi
3699/R/J/CD-KTDFS/DE/C



kipascke.co.id